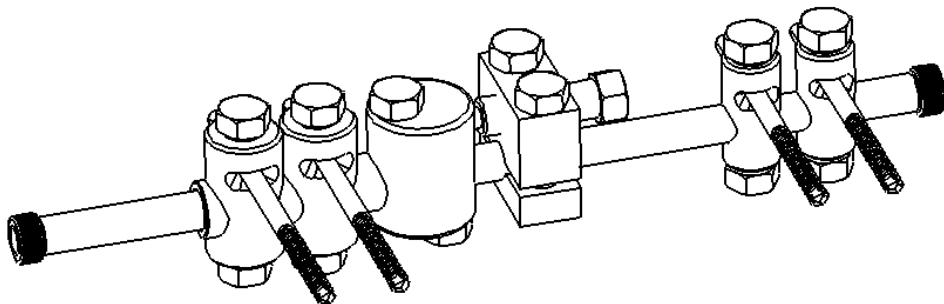


SISTEM ZA SPOLJNU FIKSACIJU KOSTIJU PO MITKOVIĆU

SPOLJNI FIKSATOR SA NOSAČIMA SPOJNICA I
SPOJNICAMA SA KLIK MECHANIZMOM

SPOLJNI FIKSATOR PO MITKOVIĆU
ZA PRODUŽENJE PODLAKTICE

Kataloški broj
1014.02.000.000



Najčešće indikacije:

- Skraćene kosti podlaktice - uređena ili stečena skraćanja,
- Može se produžiti samo jedna kost ili obe u tom slučaju se svaka produžava nezavisnim aparatom,
- Delimični nedostatak jedne ili obe kosti podlaktice.

NAPOMENA:

Spoljni fiksator po Mitkoviću za produženje podlaktice koristi šanc klinove prečnika 4 mm. U zavisnosti od potreba na raspolaganju su dužine od 110 do 300 mm, a mogu se izraditi i po posebnom zahtevu.



ORTOKON d.o.o. Niš
Bulevar Sv cara Konstantina 80-86
18000 Niš, Srbija

tel/fax: +381.(0)18.550610 mail: info@ortokon.rs
550611 www.ortokon.rs

PROIZVODNJA I PROMET MEDICINSKIH SREDSTAVA

KA-14.0
01.10.2015